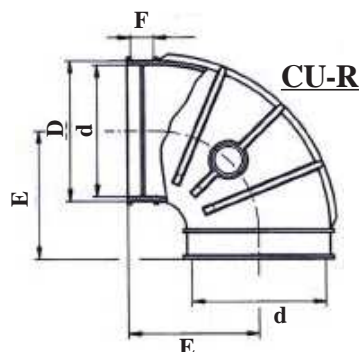
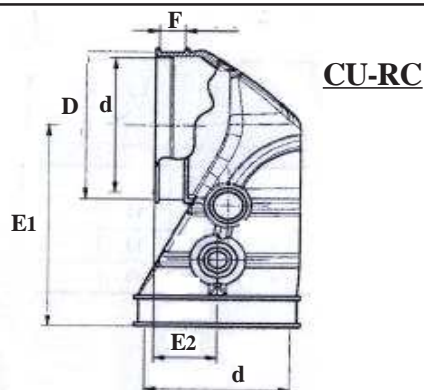


ASPIRAZIONE ARIA

CU-R

Materiale:
 gomma EPDM e NBR - 70 °Sh -
 resistente agli agenti atmosferici ed
 all'ozono.

Temperatura di esercizio:
 -30°C + 130°C

Spessore:
 Tolleranza +1 -0,5 mm


CU-RC
08-07-2014
CURVE IN GOMMA A 90°

CODICE	ARTICOLO	Gomma	DIMENSIONI				Raggio di curvatura	Spessore parete mm	Kg.
			d	D	E	F			
140.00.001	CU 44-R	NBR	44	49	53,5	13		2,5 - 3	0,075
140.00.002	CU 51-R	NBR	51	56	57	13		2,5 - 3	0,075
140.01.006	CU 63-R	EPDM	63,5	71	101,6	38	63,5	3 - 4	--
140.00.003	CU 76-R	NBR	76	81	74	13		2,5 - 3	0,150
140.00.004	CU 89-R	NBR	89	95	81,5	13		2,5 - 3	0,210
140.00.010	CU 101-R	EPDM	101	116	146	31,8	114	7 - 8	0,645
140.00.012	CU 114-R	EPDM	114	130	140	50,8	89	7 - 8	0,710
140.00.013	CU 127-R	EPDM	127	143	155	41	114	7 - 8	1,100
140.00.014	CU 140-R	EPDM	140	156	165	44,5	120,6	7 - 8	
140.00.016	CU 152-R	EPDM	152,4	168	171,5	44,5	127	7 - 8	
140.00.017	CU 178-R	EPDM	178	194	192	50,8	141	7 - 8	
140.00.018	CU 203-R	EPDM	203	219	216	50,8	165	7 - 8	
140.00.019	CU 254-R	EPDM	254	272	267	50,8	216	10	

CURVE IN GOMMA COMPATTE A 90°

CODICE	ARTICOLO	Gomma	DIMENSIONI					Spessore parete mm	Kg.
			d	D	E1	E2	F		
140.01.001	CU 44-RC	NBR	44	49	70	29	13	2,5 - 3	
140.01.003	CU 76-RC	NBR	76	81	110,5	32,5	13	2,5 - 3	
140.01.004	CU 89-RC	NBR	89	94	124,5	40	13	2,5 - 3	0,235
140.01.005	CU 101-RC	NBR	101	107	152,5	38	13	2,5 - 3	

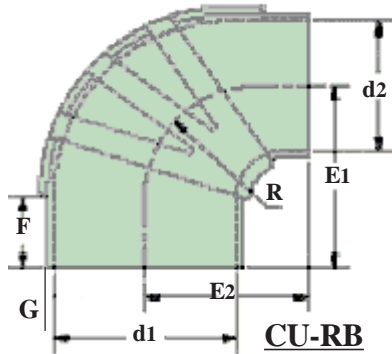


TECNOMOTOR s.r.l.

44042 CENTO (FE) - Via Risorgimento 45/A
 Tel: +39-051-90.37.15 --- +39-051-90.37.63
 Fax: +39-051-683.59.99
 http://www.tecnomotorcento.it
 e-mail: info@tecnomotorcento.it

45/2

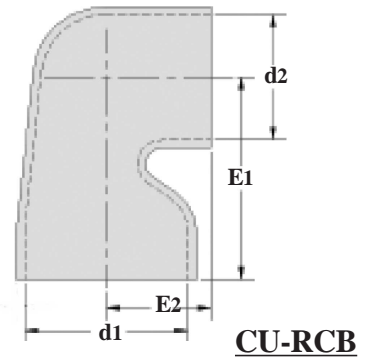
ASPIRAZIONE ARIA



Materiale:
 gomma EPDM - 70 °Sh - resistente
 agli agenti atmosferici ed all'ozono.

Temperatura di esercizio:
 -30°C + 130°C

Spessore:
 Tolleranza +1 -0,5 mm



02-12-2012

CURVE IN GOMMA A 90° - BIDIAMETRO

CODICE	ARTICOLO	DIMENSIONI								Kg.
		d1	d2	E1	E2	F	R	G		
140.04.004	CU 70/60-RB	70	60	95	74	-	-	5		
140.04.005	CU 76/60-RB	76,2	60	76,2	76,2	17	51	5 - 6		
140.04.006	CU 76/63-RB	76,2	63,5	76,2	76,2	25,4	51	5 - 6		
140.04.008	CU 89/76-RB	89	76,2	82,5	89	25,4	57	5 - 6	0,31	
140.04.010	CU 101/70-RB	101,6	70	165	46	39	35	6		
140.04.011	CU 101/76-RB	101,6	76,2	114	92	25,4	76,2	6		
140.04.028	CU 101/89-RB	101,6	89	114	92	40	76,2	6		
140.04.013	CU 127/101-RB	127	101,6	146	152,4	44,5	95	6		
140.04.015	CU 140/89-RB	140	89	152,4	124	51	110,5	6		
140.04.016	CU 140/101-RB	140	101,6	203	92	57	58,5	6		
140.04.017	CU 140/127-RB	140	127	132	165	30	101,6	6		
140.04.018	CU 152/127-RB	152,4	127	178	152,4	44,5	108	6		
140.04.020	CU 152/140-RB	152,4	140	127	127	35	89	6		
140.04.022	CU 178/127-RB	178	127	178	159	69,5	108	6		
140.04.024	CU 178/140-RB	178	140	146	159	38	93,5	8		
140.04.025	CU 178/152-RB	178	152	190,5	228,6	76,2	111	8		
140.04.027	CU 203/178-RB	203,2	178	216	216	51	165	8		

CURVE IN GOMMA A 90° - COMPATTE - BIDIAMETRO

CODICE	ARTICOLO	Diametri interni d1 - d2	DIMENSIONI		Spessore parete mm	Kg.
			E1	E2		
140.05.001	CU 63/58-RCB	63,5 - 58,7	84	39,6	4 - 5	
140.05.005	CU 127-101-RCB	127 - 101,6	163,6	81	7 - 8	
140.05.006	CU 152/127-RCB	152,4 - 127	274	127	7 - 8	

Descrizioni e caratteristiche tecniche indicative e non impegnative

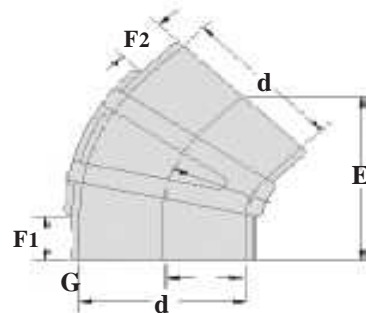
ASPIRAZIONE ARIA



Materiale:
 gomma EPDM - 70 °Sh - resistente
 agli agenti atmosferici ed all'ozono.

Temperatura di esercizio:
 -30°C + 130°C

Spessore:
 Tolleranza +1 -0,5 mm



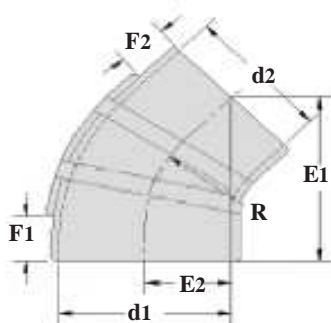
02-12-2012

CURVE IN GOMMA A 45°

CODICE	ARTICOLO	DIMENSIONI					Kg.
		d	E	F1	F2	G	
140.06.001	CU 45°-51 R	51	102	39	38	5	
140.06.002	CU 45°-57 R	57	105	38	37	5	
140.06.003	CU 45°-63 R	63	110	38	37	5	
140.06.004	CU 45°-76 R	76	140	41	41	6	
140.06.005	CU 45°-89 R	89	127	43	31	6	
140.06.006	CU 45°-102 R	102	140	37	37	6	
140.06.007	CU 45°-114 R	114	128	38	38	6	
140.06.008	CU 45°-127 R	127	140	35	35	6	
140.06.009	CU 45°-140 R	140	159	43	43	6	
140.06.010	CU 45°-152 R	152	165	44	44	6	
140.06.011	CU 45°-178 R	178	203	59	60	8	
140.06.012	CU 45°-203 R	203	203	52	52	8	
140.06.013	CU 45°-254 R	254	267	67	67	8	

descrizioni e caratteristiche tecniche indicative e non impegnative

ASPIRAZIONE ARIA



Materiale:
 gomma EPDM - 70 °Sh - resistente
 agli agenti atmosferici ed all'ozono.

Temperatura di esercizio:
 -30°C + 130°C

Spessore:
 Tolleranza +1 -0,5 mm

02-12-2012

CURVE IN GOMMA A 45° - BIDIAMETRO

CODICE	ARTICOLO	DIMENSIONI								Kg.
		d1	d2	E1	E2	F1	F2	R	G	
140.07.001	CU 45°-152/101 RB	152	101	236	-	38	38	127	7,1	
140.07.002	CU 45°-152/127 RB	152	127	163	66	52	40	124	6,3	
140.07.003	CU 45°-152/140 RB	152	140	163	66	51	40	124	6,3	
140.07.004	CU 45°-178/152 RB	178	152	184	89	50	51	134	7,8	