

## PREDISPOSIZIONI POMPE

TECNOMOTOR produce, con una vasta disponibilità di campane e giunti, kit completi per l'accoppiamento di pompe idrauliche con flangiature SAE-ISO a motori diesel provvisti di campane coprivolano e volano a norme SAE.

TECNOMOTOR produce inoltre campane e giunti per motori con flangiature speciali per motori Deutz - Hatz - Yanmar - Kohler - Kubota - VM

## HYDRAULIC PUMPS DIRECT DRIVE

Thanks to the availability of bells housing and couplings, TECNOMOTOR can offer a complete kit to couple a wide range of hydraulic pumps having SAE or ISO flanging to diesel engines equipped with flywheel housing and flywheels in according SAE specifications.

TECNOMOTOR can offer also pumps adapter for diesel engine equipped with special flywheel housing as Deutz - Hatz - Yanmar - Kohler - Kubota - VM

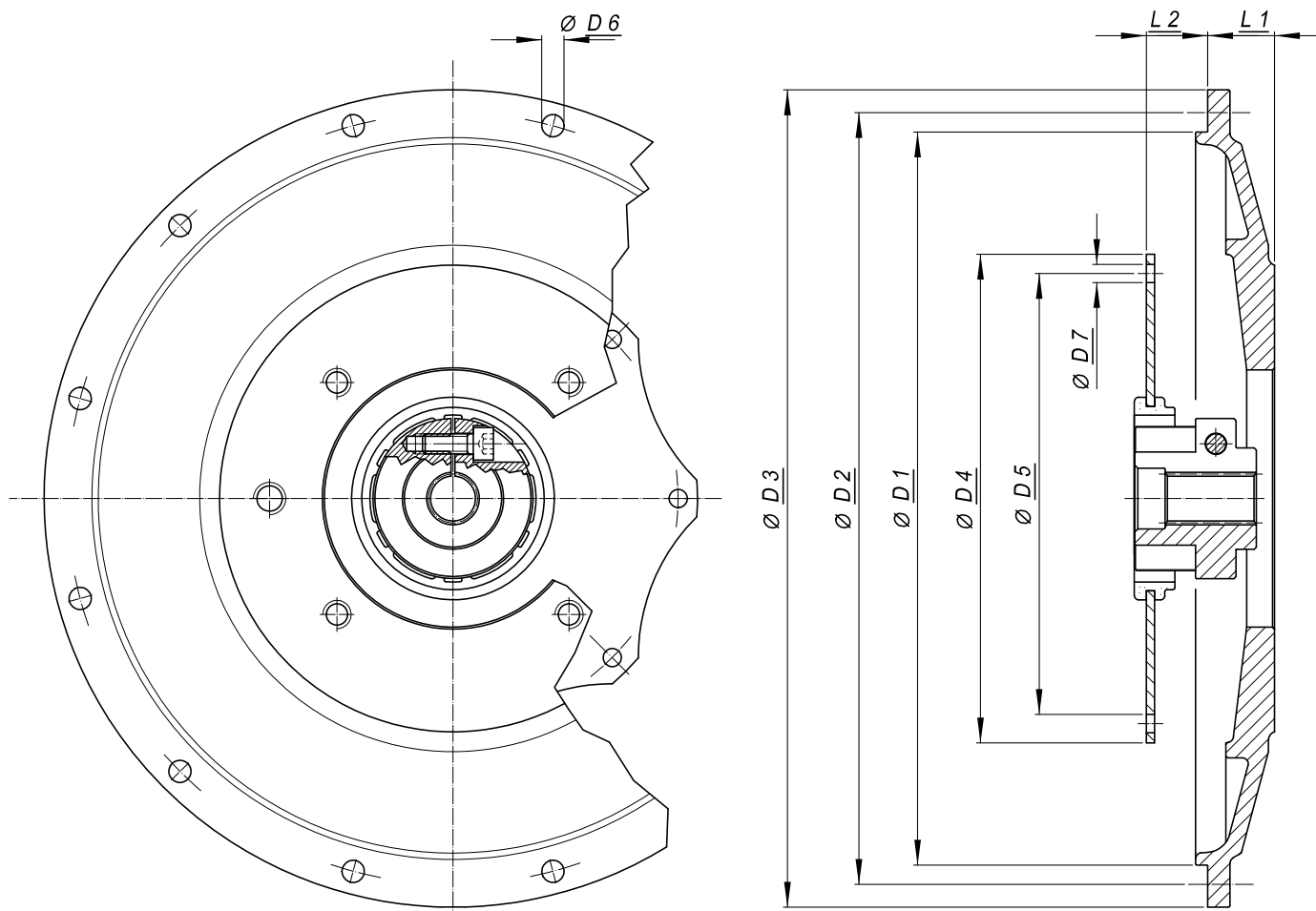
## PREDISPOSITIONS

Avec un vaste choix de cloches et d'accouplements, TECNOMOTOR peut offrir des kits complets pour coupler des pompes hydrauliques aux brides SAE-ISO par des moteurs diesel équipés d'un carter et d'un volant aux normes SAE.

TECNOMOTOR peut offrir aussi des accouplements pour moteurs à brides spéciales tels que moteurs Deutz - Hatz - Yanmar - Kohler - Kubota - VM



**DIMENSIONI SAE E CARATTERISTICHE TECNICHE**  
**SAE DIMENSIONS - TECHNICAL DATA**  
**DIMENSIONS SAE - CARATERITIQUES TECHNIQUES**



CAMPANA - BELL HOUSING - CLOCHE						
SAE	D1	D2	D3	D6	L1	
1	511,2	530,2	552	12	10	20
2	447,7	466,7	489	11	15	
3	409,6	428,6	451	11	10	15 33
4	361,9	381	403	11	10	33
5	314,3	333,4	356	11	10	26
6	266,7	285,75	308	11	10	

GIUNTO - COUPLING-JOINT						
SAE	D4	D5	L2	D7	COPPIA MAX Nm	GIRI MAX Nm
6,5"	215,19	200	30,2	9	600	5000
7,5"	241,3	222,3	30,2	9	600	5000
8"	263,5	244,5	61,9	11	600	5000
10"	314,3	295,3	53,8	11	600	5000
11,5"	352,4	333,4	39,6	11	600	5000
11,5"	352,4	333,4	36,9	11	900	5000
11,5"	352,4	333,4	39,6	11	1200	4000
14"	466,7	438,2	25,4	13	1200	4000
14"	466,7	438,2	25,4	13	2000	4000